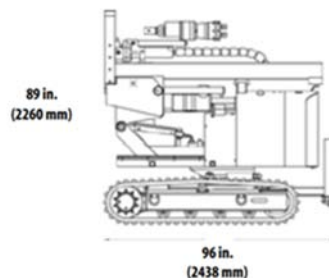
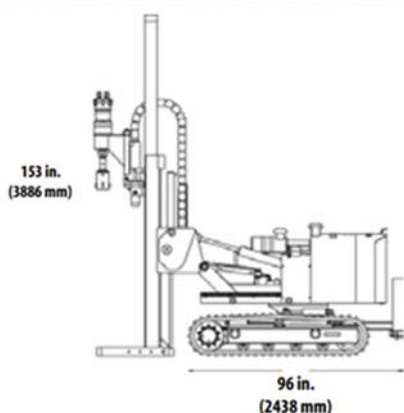


PRODUCTBLAD

Geoprobe 6620 DT Boorunit



TECHNISCHE GEGEVENS

Afmetingen oprijwagen:

- Lengte : 1050 cm
- Breedte : 250 cm
- Hoogte : 305 cm

Gewicht:

- Machine : 3100 kg
- Materiaal : 150 kg
- Totaal : 3250 kg

Afmetingen:

- Lengte : 325 cm
- Breedte : 150 cm
- Transporthoogte : 250 cm
- Maximale : 390 cm
- Gronddruk : 0,26 kg/cm²

Opstelruimte

- Machine : 5,0 m²
- Werkruimte : 7,5 m²
- Totaal : 12,5 m²

Mechanische boorstelling voor het uitvoeren van Geoprobe boringen met een maximale boordiameter van 82 mm.

Inzetbaarheid unit:

- Reguliere boordiameter 55 mm, eventueel in combinatie met steken liners met binnendiameter van 1,275 inch (32,4 mm) voor profielbeschrijving. Tevens kunnen met deze diameter peilbuizen met een buitendiameter van 28 mm of kleiner worden geplaatst. In combinatie met een verloren punt kunnen peilbuizen met een diameter van 40 mm worden geplaatst.
- Maximale boordiameter 82 mm, eventueel in combinatie met steken liners met binnendiameter van 1,965 inch (50 mm) voor profielbeschrijving. Tevens kunnen met deze diameter peilbuizen met een buitendiameter van 40 mm of kleiner worden geplaatst. In combinatie met een verloren punt kunnen peilbuizen met een diameter van 63 mm worden geplaatst.